

# BOSSTOW® bars

**Code**EUROPE  
tested  
94/20/EC**Type Nr.**Produced: GALIA SLOVAKIA s.r.o., Vlachy 1 42,  
SK- 032 13 Vlachy Europe**VW Caddy III**  
Kasten/ Bus/ Kombi incl. Life  
2004-

V0676

e27\*94/20\*0277\*01

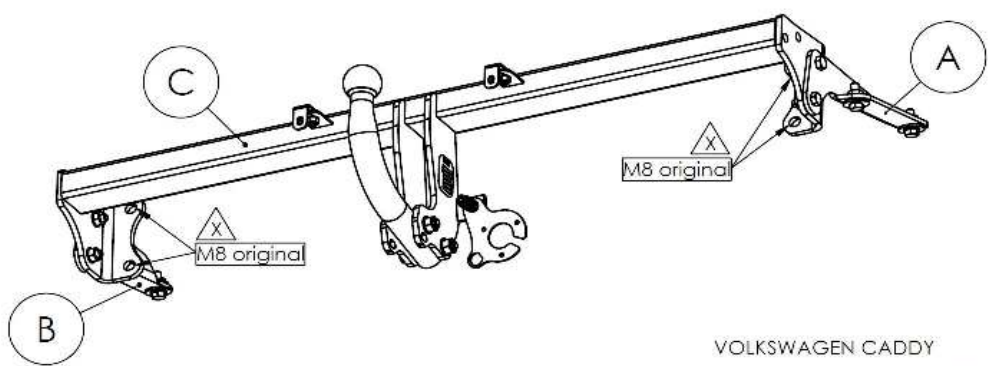
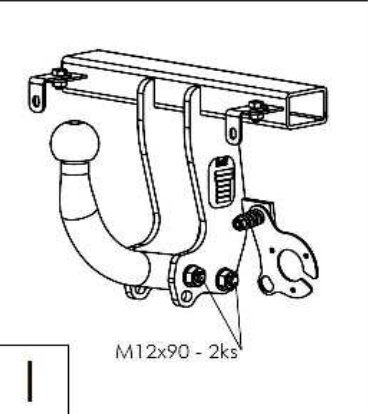
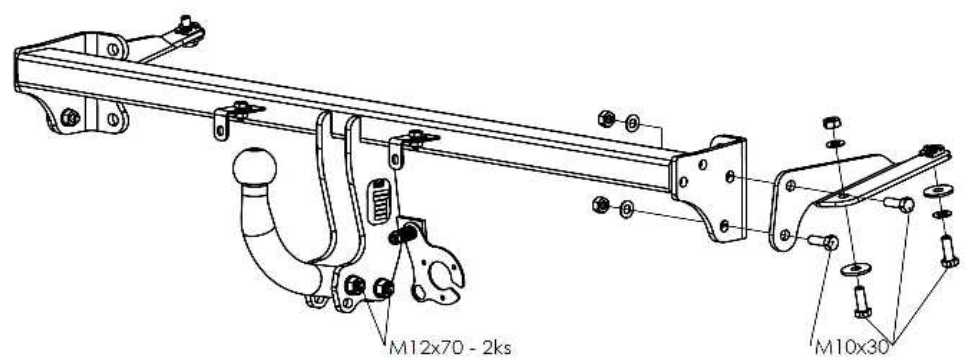
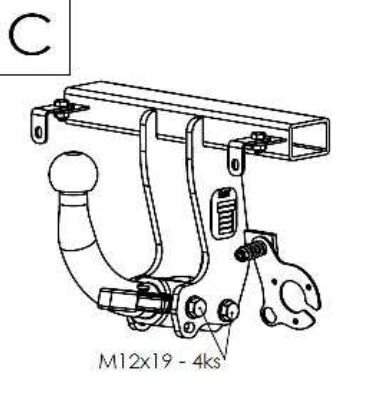
V067

1650


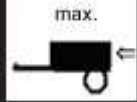
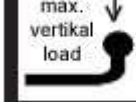
80

9,62

Seite/ Page 1 / 2

VOLKSWAGEN CADDY  
Kód: V0676(A,I,C) 7. 2. 2014

Drehmomentangaben Torque settings (8.8)	
Nuts/ Bolts Schrauben/Muttern	Spanner Drehmoment
M8	25 Nm
M10	55Nm
M12	85 Nm
M14	135 Nm
M16	195 Nm

<b>BOSSTOW®</b> bars		<b>Code</b>	<b>EUROPE</b> tested 94/20/EC	<b>Type Nr.</b>	<b>max.</b> 	<b>max. vertikal load</b> 	<b>max. D-Wert</b>
Produced: GALIA SLOVAKIA s.r.o., Vlachy1 42, SK- 032 13 Vlachy Europe	<b>VW Caddy III</b> Kasten/ Bus/ Kombi incl.Life 2004-	V0676	e27*94/20*0277*01	V067	1650	80	9,62

Seite/ Page 2 / 2

**Deutsch**

- Lesen Sie die Montageanleitung und Übersicht komplett durch. Die Montage ist fachgerecht durchzuführen. Bei Fragen kontaktieren Sie bitte den Lieferanten.
- Demontieren sie die Stoßstange und den Innenstoßfänger (dieser wird nicht mehr benötigt).
- Befestigen sie die Teile A und B lose am Fahrzeugrahmen.
- Befestigen sie das Teil C lose an den Teilen A und B und an den Punkten X mit den Original Muttern.
- Ziehen sie alle Schrauben gemäß Drehmomenttabelle fest.
- Montieren sie die Stoßstange wieder an das Fahrzeug.
- Montieren sie den Kugelhals und die Steckdosenplatte und ziehen sie die Schrauben fest.
- Diese Montageanleitung ist für das feststehende und das abnehmbare System gültig.
- Alle Schrauben sind nach jeweils 1000 km oder spätestens 6 Monaten zu überprüfen und ggf. fachgerecht nachzuziehen. Nach der Montage ist ein Korrosionsschutz auf der Anhängerkupplung aufzubringen- dieser ist laufend zu prüfen und ggf. zu erneuern, um Korrosion zu vermeiden.
- Je nach Ausstattungsvariante und Baujahr kann ein Ausschnitt des Stoßfängers zur Nachrüstung erforderlich sein.
- Von uns gemachte Angaben zum Ausschnitt des Stoßfängers sind nur eine unverbindliche Hilfestellung. Ein Ausschnitt ist, soweit erforderlich, fachgerecht im Zuge der Montage vorzunehmen.
- Diese Anhängerkupplung ist im Regelfall eintragungsfrei- und verfügt über die auf Grundlage der § 19 Abs. 3 StVZO EG- Typgenehmigung (siehe Prüfnummer europe tested).
- Die Montageanleitung ist im Fahrzeug mitzuführen.

**english**

## Fitting instructions:

- Remove the rear plastic bumper. Remove a metal bumper insert from the plastic bumper – it will not be used any more.
- Install the tow-bar in parts. First, insert separate shaped bases A into caval bodywork beams and tighten them freely. Then put the B frame onto the rear panel and tighten it freely in points X using the original nuts (M8 or M12). Finally fix the C side r
- Remove the plastic cover of the luggage compartment.
- Fit the rear plastic bumper – user D holders.
- Make sure the screws of the linkage ball (holder of the linkage ball) are tightened to the torque shown in the table.

