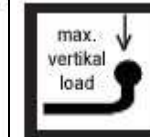
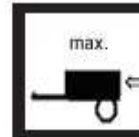


BOSSTOW® bars

**Code**EUROPE
tested
94/20/EC**Type Nr.**Produced: GALIA SLOVAKIA s.r.o., Vlachy 1 42,
SK- 032 13 Vlachy Europe**Fiat Panda**
2WD, 4WD
2003-

F0896

e27*94/20*0382*00

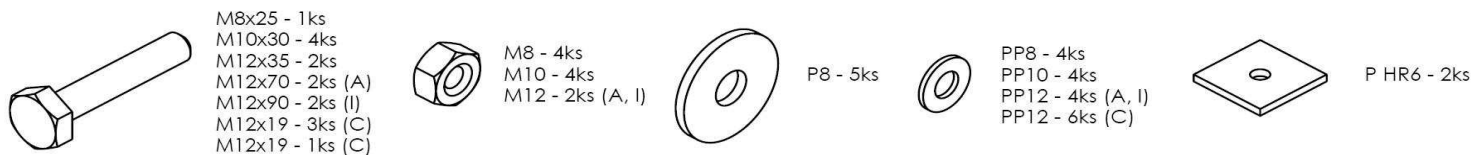
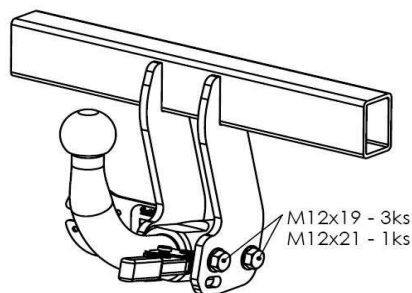
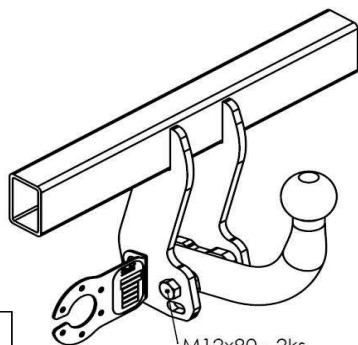
F089

900

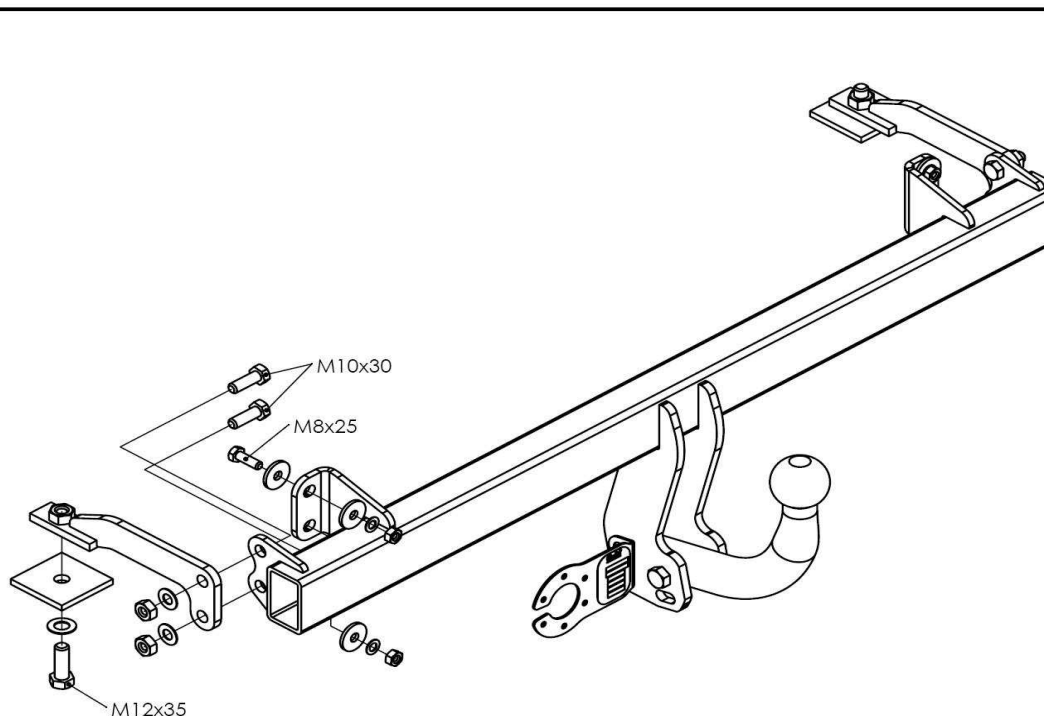
60

5,94

Seite/ Page 1 / 2

**C**M12x19 - 3ks
M12x21 - 1ks**I**

M12x90 - 2ks







M10x30

M8x25

M12x35

FIAT PANDA
Kód: F0896(A,I,C) - 22. 3. 2010**A**Drehmomentangaben Torque settings
(8.8)

Nuts/ Bolts Schrauben/Muttern	Spanner Drehmoment
M8	25 Nm
M10	55Nm
M12	85 Nm
M14	135 Nm
M16	195 Nm

BOSSTOW® bars		Code	EUROPE tested 94/20/EC	Type Nr.	 max.	 max. vertikal load	 max. D-Wert
Produced: GALIA SLOVAKIA s.r.o., Vlachy 1 42, SK- 032 13 Vlachy Europe	Fiat Panda 2WD, 4WD 2003-	F0896	e27*94/20*0382*00	F089	900	60	5,94

Deutsch

- Lesen Sie die Montageanleitung und Übersicht komplett durch. Die Montage ist fachgerecht durchzuführen. Bei Fragen kontaktieren Sie bitte den Lieferanten.
- Demontieren Sie die Stoßstange und den Innenstoßfänger (dieser wird nicht mehr benötigt).
- Montieren sie die Anhängerkupplung wie in der Zeichnung angegeben.
- Ziehen sie alle Schrauben gemäß Drehmomenttabelle fest.
- Montieren sie die Stoßstange wieder am Fahrzeug.
- Montieren sie den Kugelhals und die Steckdosenplatte und ziehen sie die Schrauben fest.
- Diese Montageanleitung ist für das feststehende und das abnehmbare System gültig.
- Alle Schrauben sind nach jeweils 1000 km oder spätestens 6 Monaten zu überprüfen und ggf. fachgerecht nachzuziehen. Nach der Montage ist ein Korrosionsschutz auf der Anhängerkupplung aufzubringen- dieser ist laufend zu prüfen und ggf. zu erneuern, um Korrosion zu vermeiden.
- Je nach Ausstattungsvariante und Baujahr kann ein Ausschnitt des Stoßfängers zur Nachrüstung erforderlich sein.
- Von uns gemachte Angaben zum Ausschnitt des Stoßfängers sind nur eine unverbindliche Hilfestellung. Ein Ausschnitt ist, soweit erforderlich, fachgerecht im Zuge der Montage vorzunehmen.
- Diese Anhängerkupplung ist im Regelfall eintragungsfrei- und verfügt über die auf Grundlage der § 19 Abs. 3 StVZO EG- Typgenehmigung (siehe Prüfnummer europe tested).
- Die Montageanleitung ist im Fahrzeug mitzuführen.

english

Fitting Instructions:

- Remove the rear plastic bumper with metallic reinforcement of the bumper. The reinforcement will no longer be used.
- Install the tow-bar in parts as shown in the picture.
- Tighten the screws to the torque shown in the table
- Remove the coupling ball.
- Re-install the rear plastic bumper without reinforcement. It is now replaced by the tow bar frame.
- Reassemble all removed parts.
- Tighten the screws of the linkage ball (holder of the linkage ball) to the torque shown in the table.

