

# BOSSTOW® bars

**Part Nr.**EUROPE  
tested  
94/20/EC**Type Nr.**Produced:  
GALIA SLOVAKIA s.r.o., Vlachy 1 42,  
SK- 032 13 Vlachy EuropeBMW X1 2015-  
BMW 2er Active Tourer 2014-  
BMW 2er Gran Tourer 2015-

B0235

e27\*55R\*0243\*00

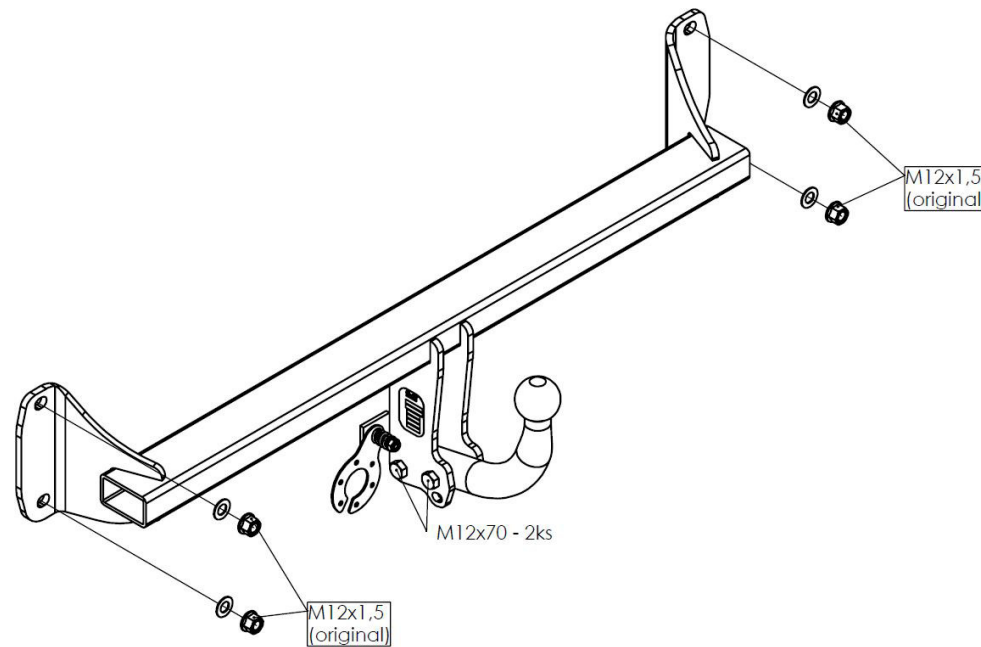
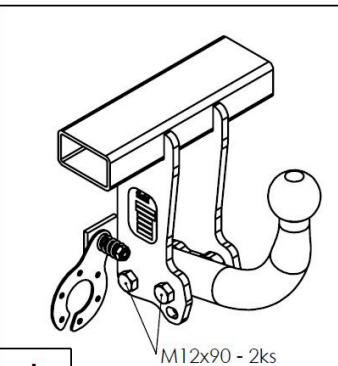
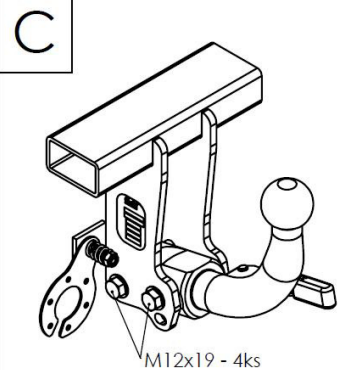
B023

2000

90

10,6




Seite/ Page 1 / 2



AIC 325 12 3

BMW 2 GRAN TOURER, BMW 2 ACTIVE TOURER, BMW X1  
Kód: B0235(A,I,C) 4. 9. 2016**A**

Drehmomentangaben Torque settings (8.8)	
Nuts/ Bolts Schrauben/Muttern	Spanner Drehmoment
M8	25 Nm
M10	55Nm
M12	85 Nm
M14	135 Nm
M16	195 Nm

<b>BOSSTOW®</b> bars		<b>Part Nr.</b>	<b>EUROPE</b> tested 94/20/EC	<b>Type Nr.</b>	<b>max.</b> 	<b>max. vertikal load</b> 	<b>max. D-Wert</b>	
<b>Produced:</b> GALIA SLOVAKIA s.r.o., Vlachy 1 42, SK- 032 13 Vlachy Europe	BMW X1 2015- BMW 2er Active Tourer 2014- BMW 2er Gran Tourer 2015-	B0235	e27*55R*0243*00	B023	2000	90	10,6	
							Seite/ Page 2 / 2	

### Deutsch

- Lesen Sie die Montageanleitung und Übersicht komplett durch. Die Montage ist fachgerecht durchzuführen. Bei Fragen kontaktieren Sie bitte den Lieferanten.
- Demontieren sie die Rückleuchten.
- Demontieren sie die Stoßstange.
- Entfernen sie den Innenstoßfänger (dieser wird nicht mehr benötigt).
- Befestigen sie die Anhängerkupplung lose mit den Original-Muttern siehe Abbildung an der Fahrzeugrückwand.
- Ziehen sie alle Schrauben gemäß Drehmomenttabelle fest.
- Montieren sie alle demontierten Teile wieder am Fahrzeug.
- Montieren sie den Kugelhals und die Steckdosenplatte und ziehen sie die Schrauben fest.
- Diese Montageanleitung ist für das feststehende und das abnehmbare System gültig.
- Alle Schrauben sind nach jeweils 1000 km oder spätestens 6 Monaten zu überprüfen und ggf. fachgerecht nachzuziehen. Nach der Montage ist ein Korrosionsschutz auf der Anhängerkupplung aufzubringen- dieser ist laufend zu prüfen und ggf. zu erneuern, um Korrosion zu vermeiden.
- Je nach Ausstattungsvariante und Baujahr kann ein Ausschnitt des Stoßfängers zur Nachrüstung erforderlich sein.
- Von uns gemachte Angaben zum Ausschnitt des Stoßfängers sind nur eine unverbindliche Hilfestellung. Ein Ausschnitt ist, soweit erforderlich, fachgerecht im Zuge der Montage vorzunehmen.
- Diese Anhängerkupplung ist im Regelfall eintragungsfrei- und verfügt über die auf Grundlage der § 19 Abs. 3 StVZO EG- Typgenehmigung (siehe Prüfnummer europe tested).
- Die Montageanleitung ist im Fahrzeug mitzuführen.

### english

#### Fitting instructions:

- Remove the rear lights. Dismount bumper and metallic reinforcement beam of bumper. The beam will no longer be used.
- The tow-bar device attach to existing mounting screws. Tighten the bolts using a torque-wrench to the specified torque.
- Connect the electrical installation as described in the instructions for use.
- Make sure the electrical installation is properly connected.
- Re-mount the bumper without reinforcement beam. It is supplied now with the tow bar.
- Reassemble any removed parts.
- Tighten the screws of the linkage ball (holder of the linkage ball) to the torque shown in the table.

