



Kia Magentis

2003 -



GDW Ref. 1421

EEC APPROVAL N°: e6*94/20*0421*00

$D = \frac{\begin{matrix} \text{max } \downarrow \text{ kg} \\ \text{[Car Icon]} \end{matrix} \times \begin{matrix} \text{max } \downarrow \text{ kg} \\ \text{[Trailer Icon]} \end{matrix}}{\begin{matrix} \text{max } \downarrow \text{ kg} \\ \text{[Car Icon]} \end{matrix} + \begin{matrix} \text{max } \downarrow \text{ kg} \\ \text{[Trailer Icon]} \end{matrix}}$	$\times 0,00981$	$9,10 \text{ kN}$
$\text{Max. [Trailer Icon]}$	$=$	1700 kg

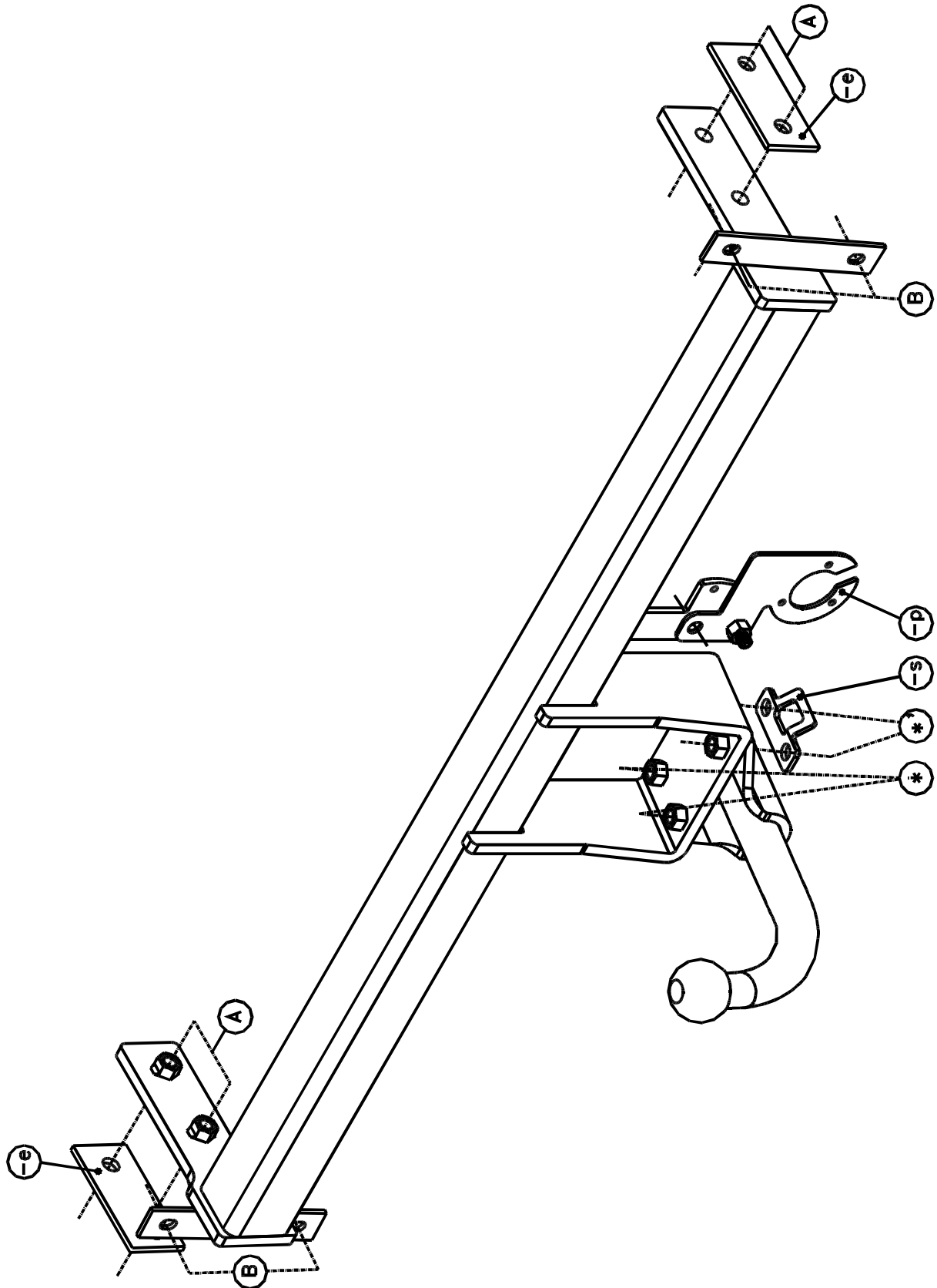
GDW nv - Hoogmolenwegel 23 - B-8790 Waregem
TEL. 32(0)56 60 42 12(5) - FAX. 32(0)56 60 01 93
 Email: gdw@gdwtowbars.com - Website: www.gdwtowbars.com



Kia Magentis

2003 -

Ref. 1421





Kia Magentis

2003 -

Ref. 1421

Montagehandleiding

- 1) Demonteer de achterlichten en de kofferbekleding op de achterplaat.
- 2) Demonteer vervolgens de bumper en de stootbalk. Verwijder definitief de bumpersteunen aan de stootbalk.
- 3) Maak een insnijding in de stootbalk van 160x30mm (zie afbeelding 1). Maak een insnijding in de onderzijde van de bumper volgens de tekening in bijlage.
- 4) Plaats de trekhaak met de draagarmen in de openingen achteraan het voertuig, tot de punten (A) van de trekhaak passen met de boringen in de zijkant van de chassisbalk. Bouten en contraplaten (-e) aanbrengen en alles degelijk aanspannen.
- 5) Plaats de stootbalk terug, op de punten (B) van de zojuist geplaatste trekhaak.
- 6) Plaats vervolgens de stekkerdooshouder op de bevestigingsplaat zoals geïllustreerd in afbeelding 1 en volgens bijgevoegde montagehandleiding.
- 7) Monteren van (*) en alles degelijk aanspannen.
- 8) Plaats de gedemonteerde onderdelen uit punten (1,2) terug.

Samenstelling

Trekhaak referentie 1421

1 kogelstang T43H019	(*-*')
8 bouten M12x40 - DIN933	(*-*'-A)
1 veiligheidsschakel	(*')
8 borgrondnels M12 -DIN 128	(*-*'-A)
4 moeren M8 - DIN 934	(B)
4 bouten M8x30 - DIN933	(B)
4 rondsels ø8	(B)
4 borgrondnels M8 -DIN 128	(B)
2 monteerstukken (-e)	(A)
1 stekkerdooshouder P05	

Alle bouten en moeren : kwaliteit 8.8

N.B.

Voor de maximum toegestane massa welke uw voertuig mag trekken dient U uw dealer te raadplegen.

Verwijder eventueel de bitumenlaag op de bevestigingsplaats van de trekhaak.

Opgepast bij het boren dat men geen remleiding, elektriciteitsdraden of brandstofleidingen beschadigt.



Kia Magentis

2003 -

Réf. 1421

Notice de montage

- 1) Démonter les feux arrière et le revêtement des parois du coffre sur la plaque-arrière.
- 2) Démonter le pare-chocs et le butoir. Supprimer définitivement les supports pare-chocs au butoir.
- 3) Faire une découpe dans le butoir de 160x30mm (voir image 1). Faire une découpe dans le côté inférieur du pare-chocs selon le dessin ci-joint.
- 4) Placer l'attelage avec les bras porteur dans les ouvertures derrière le véhicule, jusque les points (A) de l'attelage s'adaptent aux forages dans le côté de la poutre du châssis. Introduire les boulons et les plaques (-e) et bien fixer le tout.
- 5) Replacer le butoir sur les points (B) de l'attelage.
- 6) Placer le porteur bloc multiprise sur la plaque de fixation comme illustré sur le dessin 1 et selon la notice de montage ci-jointe.
- 7) Monter (*) et bien fixer le tout.
- 8) Replacer les pièces démontées de (1,2).

Composition

Attelage référence 1421

1 tige-boule T43H019	(*-*')
8 boulons M12x40 - DIN933	(*-*'-A)
8 rondelles de sûreté M12 – DIN128A	(*-*'-A)
1 anneau de sécurité	(*')
4 rondelles de sûreté M8 –DIN 128A	(B)
4 boulons M8x30 - DIN933	(B)
4 écrous M8 – DIN 934	(B)
4 rondelles ø 8 mm	(B)
2 pièces de montage (-e)	(A)
1 porteur bloc multiprise P05	

Tous les boulons et les écrous : qualité 8.8

Remarque

Pour le poids de traction maximum autorisé de votre voiture, consulter votre concessionnaire.
Enlever la couche de bitume ou d'anti-tremblement qui recouvre éventuellement les points de fixation.



Kia Magentis

2003 -

Ref. 1421

Fitting instructions

- 1) Remove the rear-lights and the inner coating of the trunk on the rear plate.
- 2) Remove the bumper and the buffer beam. Permanently remove the bumper supports on the buffer beam.
- 3) Make an incision of 160x30mm in the buffer beam (see picture 1). Make an incision in the underside of the bumper as on drawing enclosed.
- 4) Place the tow bar with the carrying arms in the openings in the back of the vehicle till points (A) of the tow bar match the drillings in the side of the chassis beam. Insert the bolts and the plates (-e) and tighten everything firmly.
- 5) Replace the buffer beam on points (B) of the just placed tow bar.
- 6) Place afterwards the socket plate holder on the fixing plate as illustrated in picture 1 and according to fitting instruction enclosed.
- 7) Assemble (*) and tighten everything firmly.
- 8) Replace the disassembled parts of points (1,2).

Composition

Tow bar reference 1421

1 ball T43H019	(*-*')
8 bolts M12x40 - DIN933	(*-*'-A)
8 security washers M12 – DIN128A	(*-*'-A)
1 security shackle	(*')
4 security washers M8 –DIN 128A	(B)
4 bolts M8x30 - DIN933	(B)
4 washers M8	(B)
4 nuts M8 – DIN 934	(B)
2 mounting pieces (-e)	(A)
1 socket plate holder P05	

All bolts and nuts : quality 8.8

Note

Please consult your cardealer or owners manual for the maximal permissible towing mass.

Remove any bitumen coating on the fastening position for the tow bar.

When drilling, be carefull not to damage any brake lines, electrical wiring or fuel lines.



Kia Magentis

2003 -

Ref. 1421

Anbauanleitung

- 1) Rücklichter und Kofferbekleidung auf Hinterplatte abmontieren.
- 2) Danach Stoßstange und Stoßbalken abmontieren. Endgültig Stoßstangestützen an Stoßbalken entfernen.
- 3) Einen Einschnitt machen in Stoßbalken von 160x30mm (siehe Abbildung 1). Einen Einschnitt machen in Unterseite von Stoßstange zufolge beigefügter Zeichnung.
- 4) Anhängerkupplung mit Tragarmen in die Öffnungen hinten Fahrzeug setzen bis Punkte (A) von Anhängerkupplung passen mit Bohrungen in Seite von Chassisbalken. Bolzen und Platten (-e) anbringen und Alles gediegen anspannen.
- 5) Stoßbalken wieder auf Punkte (B) von soeben gesetzte Anhängerkupplung setzen.
- 6) Steckdosebehälter auf Befestigungsplatte setzen wie illustriert in Abbildung 1 und zufolge beigefügter Anbauanleitung.
- 7) (*) montieren und Alles gediegen anspannen.
- 8) Die abmontierte Teile aus Punkt (1,2) wieder setzen.

Zusammenstellung

Anhängerkupplung Referenz 1421

1 Kugelstange T43H019	(*-*')
8 Bolzen M12x40 - DIN933	(*-*'-A)
8 Sicherheitsritzel M12 – DIN128A	(*-*'-A)
1 Sicherheitskettenglied	(*')
4 Sicherheitsritzel M8 –DIN 128A	(B)
4 Bolzen M8x30 - DIN933	(B)
4 Ritzel M8	(B)
4 Muttern M8 – DIN 934	(B)
2 Montierstücke (-e)	(A)
1 Steckdosebehälter P05	

Alle Bolzen und Muttern : Qualität 8.8

Hinweise

Die maximale Anhängelast Ihres Fahrzeuges können Sie im Fahrzeugschein oder im Benutzerhandbuch nachlesen.

Im Bereich der Anlageflächen muß Unterbodenschutz und Antidröhmaterial entfernt werden.

Vor dem Bohren prüfen, daß keine, dort eventuell Leitungen beschädigt werden können.



Kia Magentis

2003 -

Ref. 1421

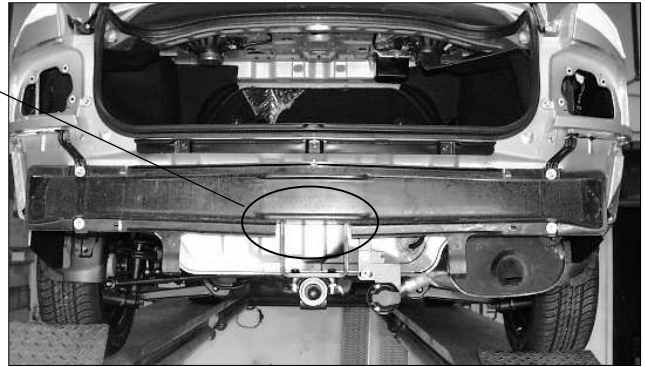
Afbeelding 1

Image 1

Picture 1

Abbildung 1

- Insnijding in de bumper 160x30mm
- Découpe pare-chocs 160x30mm
- Cut off a section of the bumper insert measuring 160x30mm
- Ausschnitzung Stoßstange 160x30mm

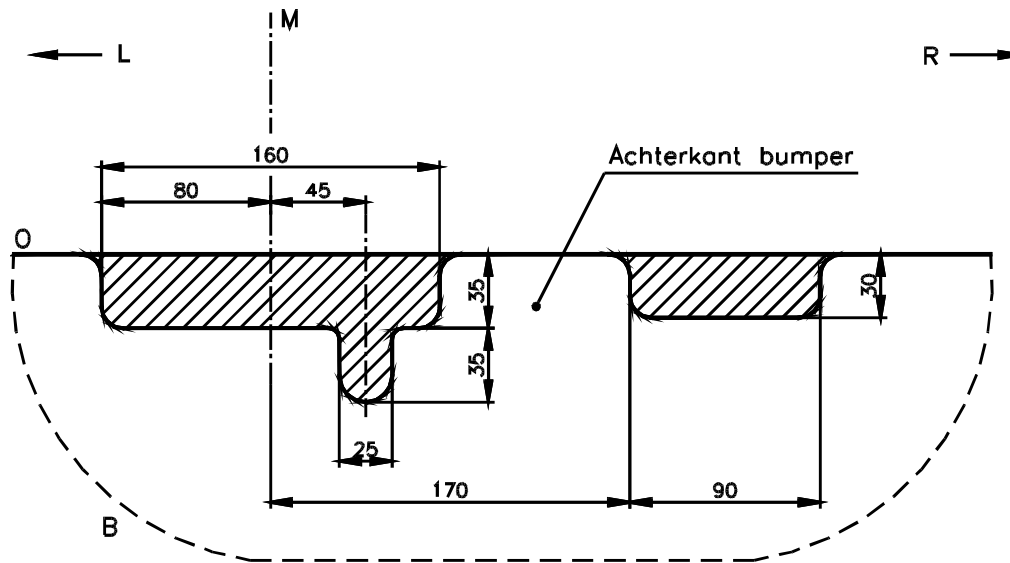


- Bevestiging contactdoos
- Fixation bloc multiprise
- How to fit the socket on the socket plate
- Befestigung Steckdose









Uitsnijding bumper : het gearceerde gebied moet weggesneden worden

“B” = de bumper

“O” = de onderrand van de bumper

“M” = het midden van de bumper

Découpe pare-chocs : la zone hachurée doit être découpée

“B” = le pare-chocs

“O” = le bord inférieur du pare-chocs

“M” = le milieu du pare-chocs

Excision bumper : the hatched area has to be cut away

“B” = the bumper

“O” = the lower rim of the bumper

“M” = the middle of the bumper

Ausschnitzung Stoßstange : das schraffierte Gebiet muß weggeschnitten werden

“B” = Stoßstange

“O” = Unterrand Stoßstange

“M” = der Mitter von Stoßstange

Bouten - Boulons - Bolts - Bolzen
Kwaliteit 8.8

DIN 912 - DIN 931 - DIN 933 - DIN 7991

M6 10,8Nm of 1,1kgm
M12 88,3Nm of 9,0kgm

M8 25,5Nm of 2,60kgm
M14 137Nm of 14,0kgm

M10 52,0Nm of 5,30kgm
M16 211,0Nm of 21,5kgm

Bouten - Boulons - Bolts - Bolzen
Kwaliteit 10.9

DIN 912 - DIN 931 - DIN 933 - DIN 7991

M6 13,7Nm of 1,4kgm
M12 122,6Nm of 12,5kgm

M8 35,3Nm of 3,6kgm
M14 194Nm of 19,8kgm

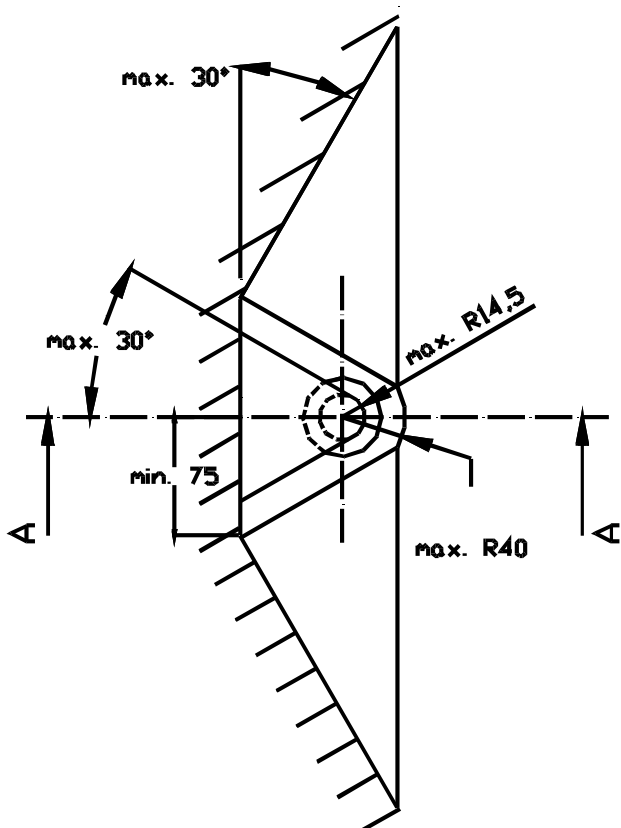
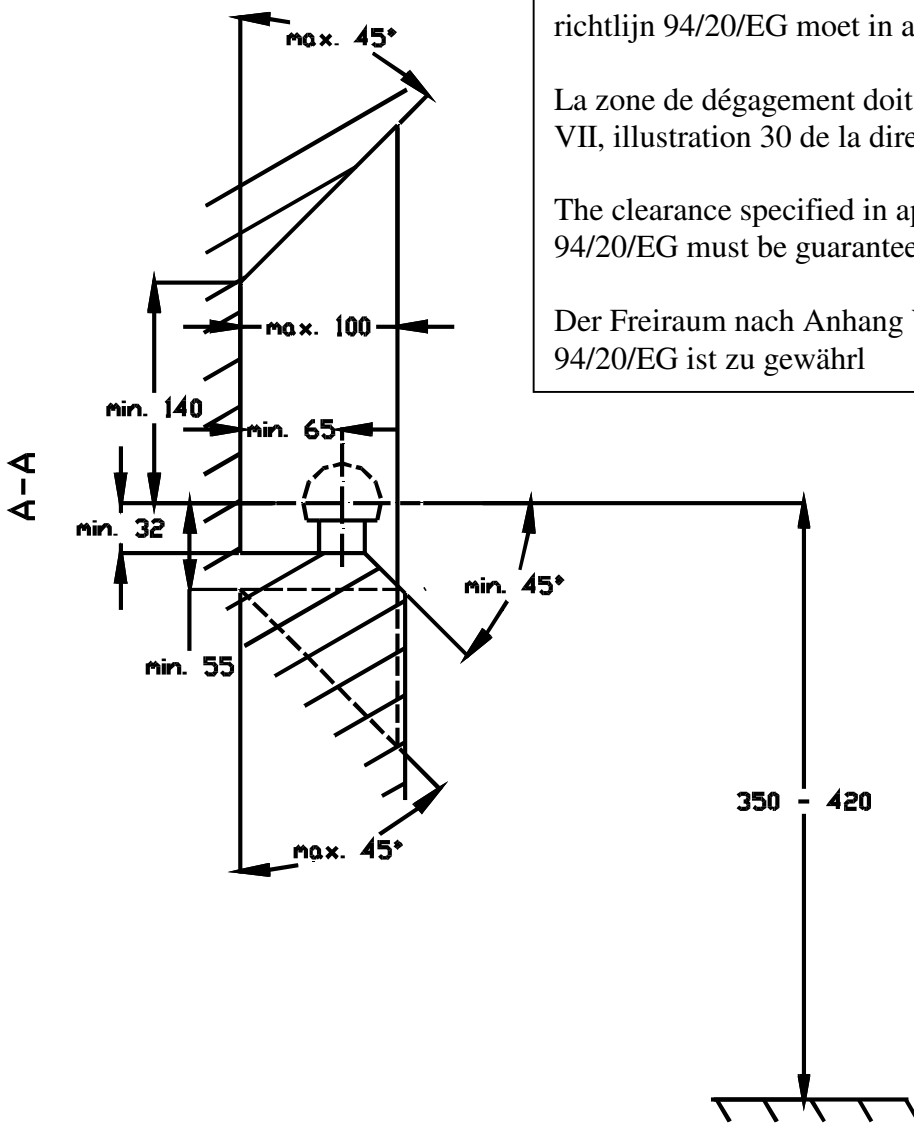
M10 70,6Nm of 7,20kgm
M16 299,2Nm of 30,5kgm

De tussenruimte conform supplement VII, afbeelding 30 van de richtlijn 94/20/EG moet in acht worden genomen.

La zone de dégagement doit être garantie conformément à l'annexe VII, illustration 30 de la directive 94/20/CE.

The clearance specified in appendix VII, diagram 30 of guideline 94/20/EG must be guaranteed.

Der Freiraum nach Anhang VII, Abbildung 30 der Richtlinie 94/20/EG ist zu gewährleisten.



Bij toelaatbaar totaal gewicht van het voertuig

Pour poids total en charge autorisé du véhicule

At laden weight of the vehicle

Bei zulässigem Gesamtgewicht des Fahrzeuges