

Trekhaken - Attelages - Anhängervorrichtungen - Tow bars



Jaguar X-Type






2001 -



GDW Ref. 1306

EEC APPROVAL N°:

e6*94/20*0300*01

max ↓ kg	X	max ↓ kg			
					
D=		X 0.00981	≤	8,9	KN
max ↓ kg	+	max ↓ kg			
					
S/			=	75	Kg
Max. 			=	1500	Kg

GDW nv - Hoogmolenwegel 23 - B-8790 Waregem
TEL. 32(0)56 60 42 12(L5) - FAX. 32(0)56 60 01 93

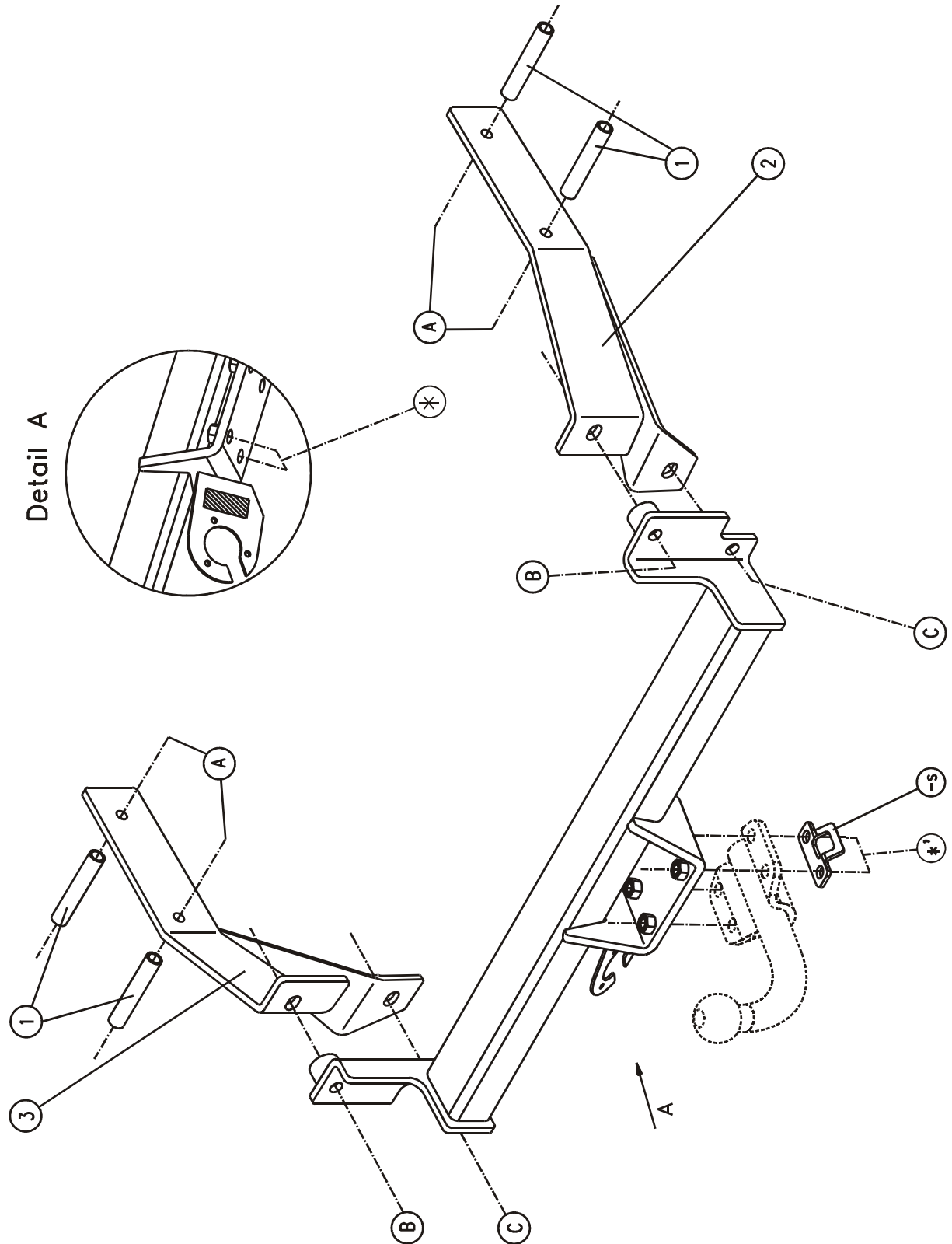
E-Mail : gdw@gdwtowbars.com - Website : www.gdwtowbars.com



Jaguar X-Type

2001 -

Ref. 1306



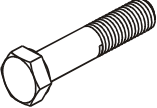
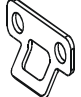
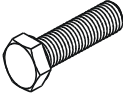
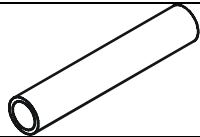

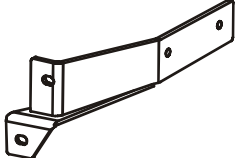

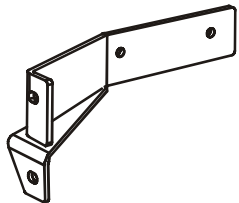

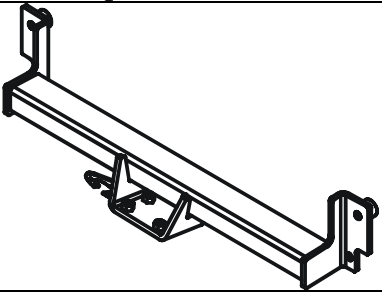
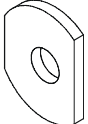


Jaguar X-Type

2001 -

Ref. 1306

Samenstelling – Composition – Zusammenstellung

	4 x 2 x	DIN 931-M10x120-8.8 DIN 931-M12x60-8.8	A B	GDW ref. 800.000	1 x	
	2 x	DIN 933-M12x35 -8.8	C	GDW ref. ①	1 x	
	4 x 4 x	DIN 128-A10 -FSt DIN 128-A12 -FSt	A B-C	GDW ref. ②	1 x	
	4 x 4 x	DIN 934-M10 -8.8 DIN 934-M12 -8.8	A B-C	GDW ref. ③	1 x	
	6 x	Rondsel 40x35x12x4 GDW ref: 905003	A-C	GDW ref. 1306	1 x	
	2 x	Rondsel 40x30x12x4 GDW ref: 905016	B			

Bouten – Boulons – bolts – Bolzen: Kwaliteit 8.8		DIN 912 – DIN 931 – DIN 933 – DIN 7991	
M6, 10,8Nm of 1,1kgm	M8, 25,5Nm of 2,60kgm	M10, 52,0Nm of 5,30kgm	
M12, 88,3Nm of 9,0kgm	M14, 137Nm of 14,0kgm	M16, 211,0Nm of 21,5kgm	
Bouten – Boulons – bolts – Bolzen: Kwaliteit 10.9		DIN 912 – DIN 931 – DIN 933 – DIN 7991	
M6, 13,7Nm of 1,4kgm	M8, 35,3Nm of 3,6kgm	M10, 70,6Nm of 7,20kgm	
M12, 122,6Nm of 12,5kgm	M14, 194Nm of 19,8kgm	M16, 299,2Nm of 30,5kgm	
Bouten – Boulons – bolts – Bolzen: Kwaliteit 12.9		DIN 912 – DIN 931 – DIN 933 – DIN 7991	
M6, 18Nm of 1,8kgm	M8, 43Nm of 4,4kgm	M10, 87Nm of 8,9kgm	
M12, 150Nm of 15,3kgm	M14, 240Nm of 24,5kgm	M16, 370Nm of 37,7kgm	



Jaguar X-Type

2001 -

Ref. 1306

Montagehandleiding

1. Demonteer de bumper achteraan en maak de uitlaat los van de bevestigingrubbers.
2. Plaats de monteerstukken (ref.2) en (ref.3) tegen de binnenzijde van het chassis zodat de punten (A) komen te passen met voorziene boringen. De punten (B) van de monteerstukken komen overeen met voorziene boringen in de dwarsplaat van het koetswerk. Breng bij (A) de monteerbuisjes (ref.1) in via de buitenkant van het chassis, breng de bouten en rondsels aan en zet handvast.
3. Plaats vervolgens de trekhaak zodat de punten (B) en (C) van de trekhaak komen te passen met die van de reeds gemonteerde stukken. Breng de bouten, rondsels en moeren aan en span alles goed aan.
4. Maak de insnijding in de bumper (fig.2) volgens bijgeleverde schets en monteer hem daarna terug op z'n oorspronkelijke plaats. Maak ook de uitlaat opnieuw vast met de rubbers.
5. Monteren van de kogel (fig.1), veiligheidsschakel (-s) en alles goed aanspannen.

N.B.

Voor de maximum toegestane massa welke uw voertuig mag trekken dient U uw dealer te raadplegen.
Verwijder eventueel de bitumenlaag op de bevestigingsplaats van de trekhaak.
Opgepast bij het boren dat men geen remleiding, elektriciteitsdraden of brandstofleidingen beschadigt.



Jaguar X-Type

2001 -

Ref. 1306

Notice de montage

1. Démontez le pare-chocs à l'arrière et détachez les caoutchoucs de fixation.
2. Placer les pièces de montage (ref.2) et (ref.3) contre l'intérieur du châssis de sorte que les points (A) s'adaptent aux forages prévus dans la plaque transversale de la carrosserie. Introduire chez (A) les tubes (ref.1) de montage par l'extérieur du châssis, introduire les boulons et les rondelles mais ne pas encore serrer.
3. Ensuite, mettre l'attelage de sorte que les points (B) et (C) de l'attelage s'adaptent aux points des pièces de déjà montées. Introduire les boulons, les rondelles et les écrous et bien fixer le tout.
4. Faire une entaille dans le pare-chocs (fig.2) selon l'esquisse ci-jointe et le remonter. Refixer aussi l'échappement avec les caoutchoucs.
5. Monter le boule (fig.1), l'anneau de sécurité et également bien fixer.

Remarque

Pour le poids de traction maximum autorisé de votre voiture, consulter votre concessionnaire.
Enlever la couche de bitume ou d'anti-tremblement qui recouvre éventuellement les points de fixation.
Veiller en perçant à ne pas endommager les conduites de frein et de carburant



Jaguar X-Type

2001 -

Ref. 1306

Fitting instructions

- 1) Disassemble the bumper in the rear and loosen the fixation rubbers.
- 2) Place the mounting pieces (ref.2) and (ref.3) against the inside of the chassis so that points (A) match the provided drillings. Points (B) of the mounting pieces match the provided drillings in the cross-plate of the body work. Insert the mounting tubes (ref.1) on point (A) from the inside of the chassis. Insert the bolts and washers but do not tighten yet.
- 3) Place afterwards the tow bar so that points (B) and (C) of the tow bar match those of the already mounted pieces. Insert the bolts, washers and nuts and tighten everything firmly.
- 4) Make an incision in the bumper (fig.2) as on sketch enclosed and re-assemble the bumper on its place. Refasten also the exhaust with the rubbers.
- 5) Assemble the ball (fig.1), safety shackle and tighten also firmly.

Note

Please consult your cardealer or owners manual for the maximal permissible towing mass.
Remove any bitumen coating on the fastening position for the tow bar.
When drilling, be carefull not to damage any brake lines, electrical wiring or fuel lines.



Jaguar X-Type

2001 -

Ref. 1306

Anbauanleitung

1. Stoßstange hinten abmontieren und Auspuff lösen von Befestigungsgummis.
2. Montierstücke (ref.2) und (ref.3) gegen Rahmeninnenseite setzen so daß die Punkte (A) passen mit vorgesehene Bohrungen. Punkte (B) von die Montierstücke passen mit vorgesehene Bohrungen in Querplatte von Karosserie. Bei (A) Montierrohrchen (ref.1) einbringen via Rahmenaußenseite, Bolzen und Ritzel einbringen ohne anzuspinnen.
3. Danach Anhängerkupplung setzen so daß Punkte (B) und (C) von Anhängerkupplung passen mit diese von die schon montierte Stücke. Bolzen, Ritzel und Muttern einbringen und alles gut anspannen.
4. Einen Einschnitt machen in Stoßstange (fig.2) zufolge beigefieferte Skizze und danach Stoßstange zurücksetzen. Auspuff wieder festmachen mit Gummis.
5. Kugelstange (fig.1) montieren und auch gut anspannen.

Hinweise

Die Maximale Anhängelast ihres Fahrzeuges können Sie im Fahrzeugschein oder im Benutzerhandbuch nachlesen.
Im bereich er Anlageflächen muß Unterbodenschutz und Antidröhmaterial entfernt werden.
Vor dem Bohren prüfen, daß keine, dort eventuell Leitungen beschädigt werden können



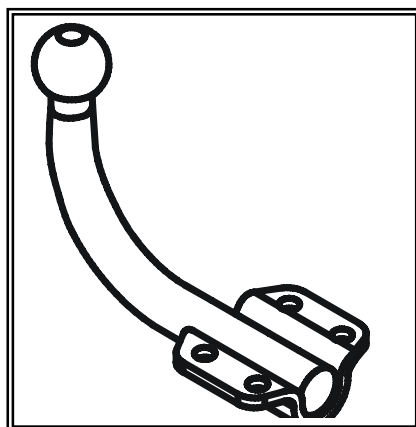
Jaguar X-Type

2001 -

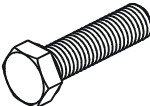

Ref. 1306

Fig. 1

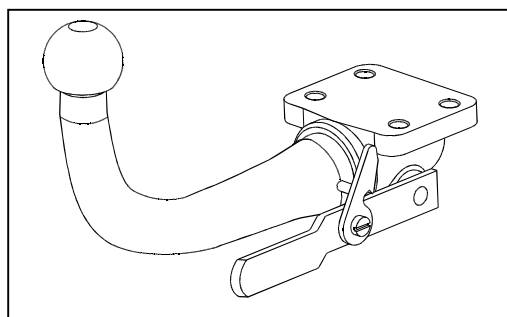
Geleverd met - Livré avec
Delivered with - Geliefert mit



T43/J000

	2 x	Din 933 M12x35
	2 x	Din 933 M12x40
	4 x	Din 128 M12

Opties - Options
Options - Optionen



AFN/J000



Jaguar X-Type

2001 -

Ref. 1306

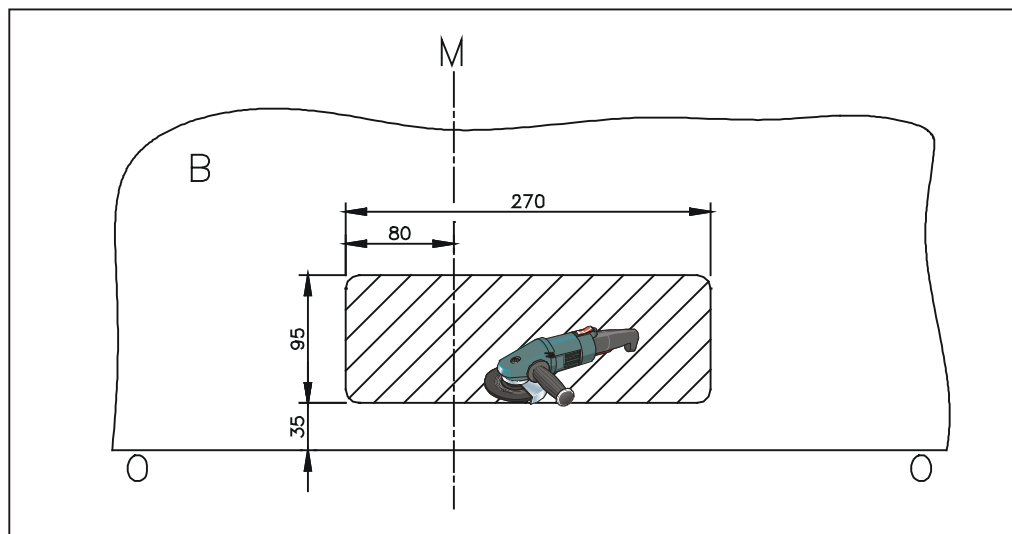


Fig. 2

Uitsnijding bumper : het gearceerde gebied moet weggesneden worden
"B" = de bumper
"O" = de onderrand van de bumper
"M" = het midden van de bumper

Découpe pare-chocs : la zone hachurée doit être découpée
"B" = le pare-chocs
"O" = le bord inférieur du pare-chocs
"M" = le milieu du pare-chocs

Ausschnitt Stoßstange : das schraffierte Gebiet muss weggeschnitten werden
"B" = Stoßstange
"O" = Unterrand Stoßstange
"M" = die Mitte von der Stoßstange

Excision bumper : the hatched area has to be cut away
"B" = the bumper
"O" = the lower rim of the bumper
"M" = the middle of the bumper



Jaguar X-Type

2001 -

Ref. 1306

BELANGRIJKE RAADGEVINGEN :

IN HET VOERTUIG BEWAREN

Montage :

- Voor aanvang van de montage dient de trekhaak gecontroleerd te worden op transport schade.
- Raadpleeg aandachtig de montagehandleiding. Alle instructies dienen gevolgd te worden.
- Voor de montage moet de trekhaak eerst op het voertuig gepresenteerd worden.
- Bij het boren van gaten, controleren dat aanwezige bekabelingen niet beschadigd kunnen worden. Verwijder antidreun of bitumenlaag. Geboorde gaten en carrosserie onderdelen met corrosiewerende verf behandelen.
- Als het voertuig geen standaard bumpers heeft (speciale serie, sportuitvoeringen, Tuning parts ...), dient de uitsparingsmal gecontroleerd te worden. Neem bij twijfel contact op met GDW.

De geleverde trekhaak is enkel gemonteerd voor stockering, daarom moeten alle onderdelen worden gedemonteerd!!

Garantie :

- De aangegeven Max. trekmassa, "D" en "S" waarde mogen niet overschreden worden.
- Na 1.000.km gebruik en ten minste 1 keer per jaar hoeft de trekhaak gecontroleerd te worden :
 - o Alle boutverbindingen controleren en bij spannen als nodig.
 - o Beschadiging aan de verf herstellen.
 - o Als de trekhaak door een externe belasting geraakt wordt moet deze vervangen worden.
 - o De interne delen van het afneembaar systeem moeten ingevet worden.

Gebruik :

- **Indien trekhaak kogel de kentekenplaat of het mistlicht geheel of gedeeltelijk bedekt MOET deze bij niet gebruik verwijderd worden.**

RECOMMANDATIONS IMPORTANTES :

A CONSERVER DANS LE VEHICULE

Montage :

- S'assurer que l'attelage n'ait pas été endommagé durant le transport. Vérifier la référence.
- Consulter attentivement la notice de pose et suivre à la lettre les instructions de montage de l'attelage.
- Présenter l'attelage sous le véhicule avant d'effectuer le montage.
- Si des forages sont nécessaires, s'assurer de l'absence de câbles électriques, de freinage ou autres. Enlever les restes de forage et traiter les tôles ou tubes forés avec un produit anti-corrosif.
- Si le véhicule est équipé de pare-chocs non standards (séries spéciales, kits sport, tuning ...), il est impératif de consulter le service technique de GDW avant de procéder au montage.

L'atelage livré est uniquement monté pour stockage, il faut démonter les parties!!

Garantie :

- Respecter la masse tractable du véhicule ainsi que les valeurs « D » et « S » précisées dans la notice.
- L'attelage doit être contrôlé après les premiers 1.000 km d'utilisation et ensuite au moins une fois par an :
 - o Contrôler toute la visserie et resserrer si nécessaire
 - o Réparer les dommages qu'aurait subis la peinture
 - o Remplacer les pièces qui auraient été endommagées suite à un accident ou une collision
 - o Graisser les parties intérieures des attelages escamotables

Utilisation :

- **Si la rotule ou la boule est positionnée devant la plaque d'immatriculation ou le feu de brouillard, il est OBLIGATOIRE de la retirer quand elle n'est pas utilisée !**



Jaguar X-Type

2001 -

Ref. 1306

GENERAL INSTRUCTIONS:

MUST BE KEPT IN THE VEHICLE

Fitting :

- Make sure that the tow bar has not been damaged during transport and it is the right reference for the vehicle.
- Read the fitting instruction before starting and follow them very precisely during the fitting.
- Present the tow bar under the car first to check if all points are right.
- If holes have to be drilled, check that no wires can be damaged, remove all soundproofing material, clean and protect the drilled holes with an anticorrosive product.
- If the vehicle is equipped with special bumpers (sport or tuning parts...) first contact the technical service of GDW to be sure that the tow bar can be fitted.

The towbar delivered is only for storage, the parts have to be disassembled!!

Guarantee :

- The indicated towing weight, "D" and "S" values may not be exceeded
- The tow bar has to be checked after 1.000 km and every year :
 - o All bolts should be checked and retightened if necessary
 - o Repair any damage to the paint finish
 - o Replace any damaged components
 - o Parts of the detachable tow bars must be kept well greased.

Use :

- **If the towing ball covers the number plate or the fog light, it must always be removed when no trailer is used.**

WICHTIGE RATSCHLÄGE :

IN FAHRZEUG BEWAHREN

Montage :

- Vor Anfang von Montage muss Anhängerkupplung auf Transportschade kontrolliert werden.
 - Aufmerksam Anbauanleitung zu Rate sehen. Alle Anweisungen sollen gefolgt werden.
 - Erst Anhängerkupplung auf Fahrzeug präsentieren, danach montieren.
 - Vor dem Bohren von Löcher, nachprüfen ob anwesende Kabels nicht beschädigt werden können. Dröhnenschutz und Unterbodenschutz entfernen. Gebohrte Löcher und Karosserieunterteilen mit eine Korrosionfeste Farbe behandeln.
 - Falls Fahrzeug keine Standardstoßstangen hat (spezielle Serie, Sportausführungen, Tuning ...), muß Aussparung nachprüfen. Im Zweifelsfall, GDW kontaktieren.
- Der gelieferten Anhängerkupplung ist montiert für lagerung, bitte unterteilen abmontieren!!!**

Garantie :

- Die angegeben max. Anhängelast, "D" en "S" Wert, möchten nicht hinüberschritten werden.
- Nach 1.000 Km gebrauch und wenigstens 1 Mahl pro jahr muss Anhängerkupplung nachgeprüft werden :
 - o Alle Bolzenverbindungen nachprüfen und nachziehen falls nötig.
 - o Beschädigung an Farbe wiederherstellen.
 - o Falls Anhängerkupplung durch eine Extreme Belastung getroffen wird muss diese ersetzt werden.
 - o Die Interne Teile von abnehmbar System einfetten.

Gebrauch :

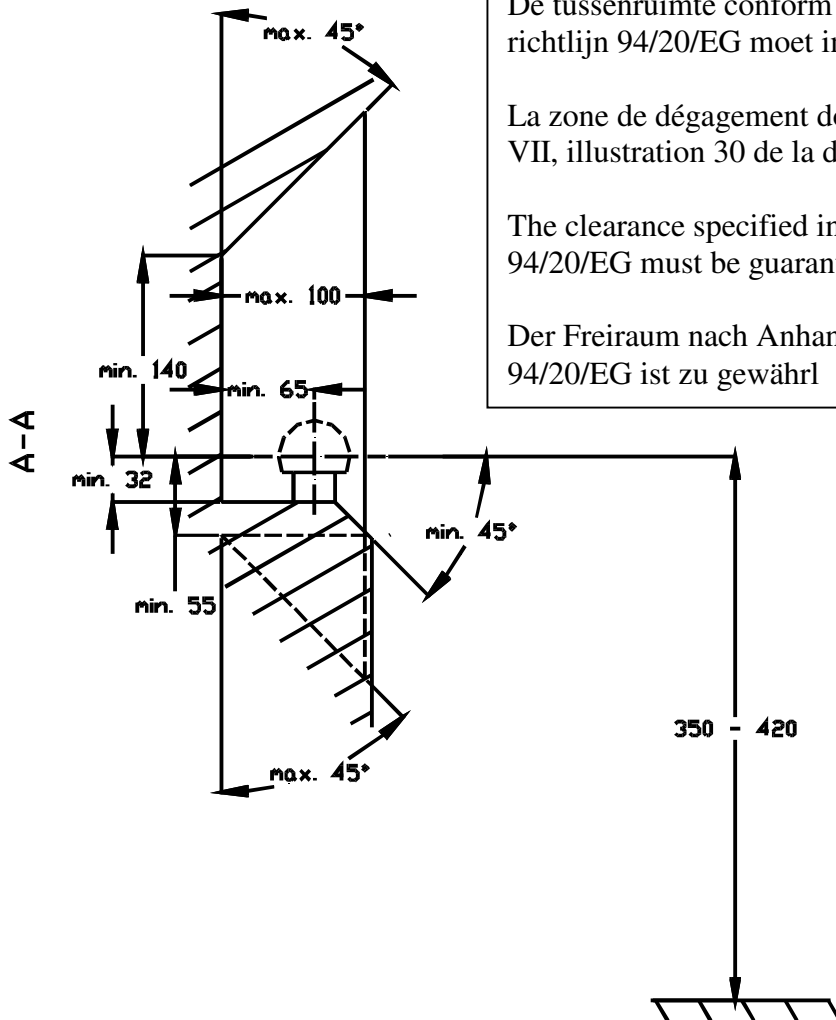
- **Falls Kugel von Anhängerkupplung Kennzeichen oder Nebelscheinwerfer ganz oder zum Teil bedeckt muß diese, wann nicht gebraucht, entfernt werden.**



Jaguar X-Type

2001 -

Ref. 1306

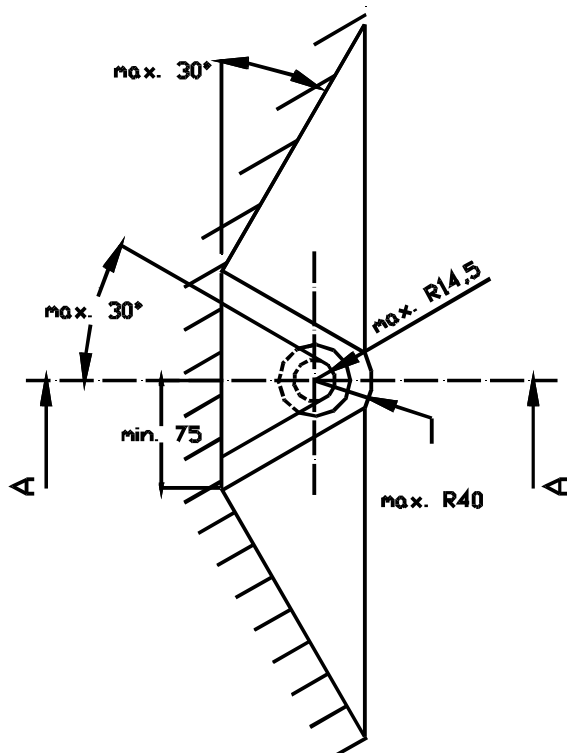


De tussenruimte conform supplement VII, afbeelding 30 van de richtlijn 94/20/EG moet in acht worden genomen.

La zone de dégagement doit être garantie conformément à l'annexe VII, illustration 30 de la directive 94/20/CE.

The clearance specified in appendix VII, diagram 30 of guideline 94/20/EG must be guaranteed.

Der Freiraum nach Anhang VII, Abbildung 30 der Richtlinie 94/20/EG ist zu gewährl



Bij toelaatbaar totaal gewicht van het voertuig

Pour poids total en charge autorisé du véhicule

At laden weight of the vehicle

Bei zulässigem Gesamtgewicht des Fahrzeuges