



Toyota Landcruiser BJ70 + HZJ74 + HZJ73
1985 -



GDW Ref. 1217



EEC APPROVAL N°: E6*94/20*0212*00

$D = \frac{\begin{matrix} \text{max } \downarrow \text{ kg} \\ \text{[Car Icon]} \end{matrix} \times \begin{matrix} \text{max } \downarrow \text{ kg} \\ \text{[Trailer Icon]} \end{matrix}}{\begin{matrix} \text{max } \downarrow \text{ kg} \\ \text{[Car Icon]} \end{matrix} + \begin{matrix} \text{max } \downarrow \text{ kg} \\ \text{[Trailer Icon]} \end{matrix}}$	$\times 0,00981$	$= 16,40 \text{ kN}$
s/		$= 100 \text{ kg}$
$\text{Max. [Trailer Icon]}$		$= 3500 \text{ kg}$

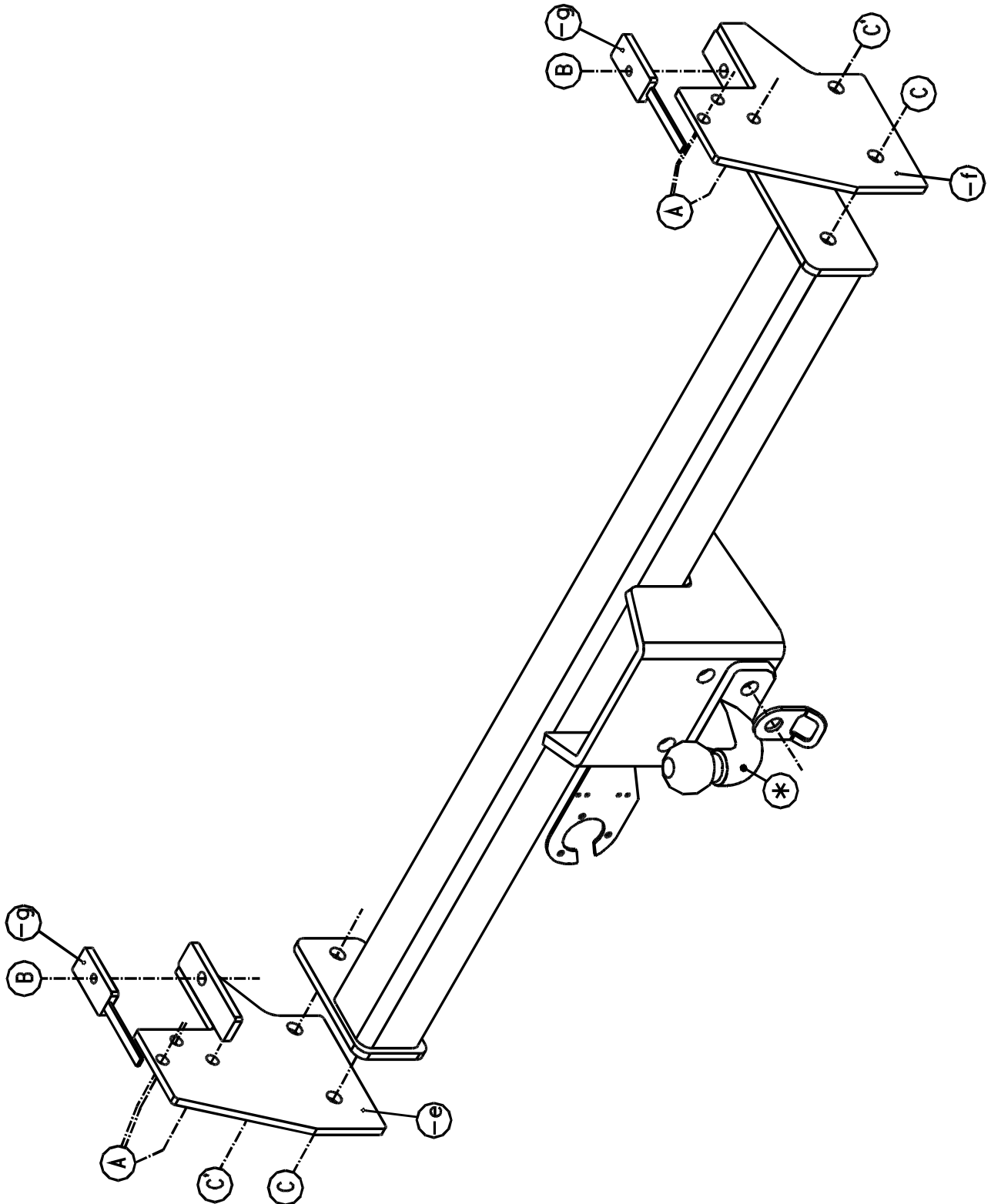
GDW nv - Hoogmolenwegel 23 - B-8790 Waregem
TEL. 32(0)56 60 42 12(5) - FAX. 32(0)56 60 01 93
 Email: gdw@gdwtowbars.com - Website: www.gdwtowbars.com



Toyota Landcruiser BJ70 + HZJ74 + HZJ73

1985 -

Ref. 1217





Toyota Landcruiser BJ70 + HZJ74 + HZJ73

1985 -

Ref. 1217

Montagehandleiding

- 1) Bouten die de bumper vasthouden aan de buitenzijde van het chassis uitschroeven, achterlichten uit de bumper wegnemen.
- 2) Plaats de monteerstukken (-e) en (-f) tegen de buitenzijde van het chassis passend met de punten (A) op de vrijgekomen schroefboringen, breng de nodige bouten en rondsels in, doch nog niets aanspannen.
- 3) Plaats nu de trekhaak met de punten (C) en (C') op de punten (C) en (C') van de monteerstukken (-e) en (-f). Bouten en rondsels inbrengen en alles degelijk aanspannen. Boor de punten (B) met $\varnothing 10,5\text{mm}$ door het chassis, en breng nu via de achterkant van het chassis de monteerstukken (-g) in het chassis, bouten inbrengen via de onderkant van het chassis en alles degelijk aanspannen.
- 4) Monteren van (*) en degelijk aanspannen.

Samenstelling

1 trekhaak referentie 1217	
1 flensbol 50T90	(*)
6 bouten M10x35/1.25	(A)
2 bouten M10x30	(B)
2 bouten M14x35 + moeren	(C')
2 bouten M14x35	(C)
2 bouten M16x50 + moeren	(*)
1 veiligheidsschakel 50T	(*)
8 borgrondnels 10mm	(A-B)
4 borgrondnels 14mm	(C-C')
2 borgrondnels 16mm	(*)
1 monteerstuk (-e)	(C-C)
1 monteerstuk (-f)	(C-C')
2 monteerstukken (-g)	(B)

Alle bouten en moeren : kwaliteit 8.8

N.B.

Voor de maximum toegestane massa welke uw voertuig mag trekken dient U uw dealer te raadplegen.

Verwijder eventueel de bitumenlaag op de bevestigingsplaats van de trekhaak.

Opgepast bij het boren dat men geen remleiding, elektriciteitsdraden of brandstofleidingen beschadigt.



Toyota Landcruiser BJ70 + HZJ74 + HZJ73

1985 -

Réf. 1217

Notice de montage

- 1) Dévisser les boulons à l'extérieur du châssis qui tiennent le pare-chocs et enlever les feux arrières du pare-chocs.
- 2) Placer les pièces de montage (-e) et (-f) contre l'extérieur du châssis avec les points (A) sur les forages filetés libérés, introduire les boulons et les rondelles nécessaires, mais ne pas encore les serrer.
- 3) Placer l'attelage avec les points (C) et (C') sur les points (C) et (C') des pièces de montage (-e) et (-f). Introduire les boulons et les rondelles et bien les serrer. Forer les points (B) avec $\varnothing 10,5\text{mm}$ à travers le châssis, mettre les pièces de montage (-g) par l'arrière du châssis. Mettre les boulons par l'en-dessous du châssis et bien les serrer.
- 4) Monter le (*) et bien fixer le tout.

Composition

1 attelage référence 1217	
1 boule à bourrelet 50T90	(*)
6 boulons M10x35/1.25	(A)
2 boulons M10x30	(B)
2 boulons M14x35 + écrous	(C')
2 boulons M14x35	(C)
2 boulons M16x50 + écrous	(*)
1 anneau de traction 50T	(*)
8 rondelles de sûreté 10mm	(A-B)
4 rondelles de sûreté 14mm	(C-C')
2 rondelles de sûreté 16mm	(*)
1 pièce de montage (-e)	(C-C)
1 pièce de montage (-f)	(C-C')
2 pièces de montage (-g)	(B)

Tous les boulons et les écrous : qualité 8.8

Remarque

Pour le poids de traction maximum autorisé de votre voiture, consulter votre concessionnaire.
Enlever la couche de bitume ou d'anti-tremblement qui recouvre éventuellement les points de fixation.



Toyota Landcruiser BJ70 + HZJ74 + HZJ73

1985 -

Ref. 1217

Fitting instructions

- 1) Screw out the bolts on the outside of the chassis that attach the bumper, remove the tail lights out of the bumper.
- 2) Place mounting pieces (-e) and (-f) against the outside of the chassis, fitting points (A) on the freed screw-thread holes, insert the necessary bolts and washers, but do not tighten anything yet.
- 3) Place the tow bar with points (C) and (C') on points (C) and (C') of mounting pieces (-e) and (-f). Insert the bolts and washers and tighten everything firmly. Drill the holes of points (B) through with $\varnothing 10,5\text{mm}$, and insert mounting pieces (-g) in the chassis through the backside of the chassis. Insert the bolts through the bottom of the chassis and tighten everything firmly.
- 4) Install the (*) and tighten firmly.

Composition

1 tow bar reference 1217	
1 flange ball 50T90	(*)
6 bolts M10x35/1.25	(A)
2 bolts M10x30	(B)
2 bolts M14x35 + nuts	(C')
2 bolts M14x35	(C)
2 bolts M16x50 + nuts	(*)
1 security shackle 50T	(*)
8 safety washers 10mm	(A-B)
4 safety washers 14mm	(C-C')
2 safety washers 16mm	(*)
1 mounting piece (-e)	(C-C)
1 mounting piece (-f)	(C-C')
2 mounting pieces (-g)	(B)

All bolts and nuts : quality 8.8

Note

Please consult your cardealer or owners manual for the maximal permissible towing mass.
Remove any bitumen coating on the fastening position for the tow bar.
When drilling, be carefull not to damage any brake lines, electrical wiring or fuel lines.



Toyota Landcruiser BJ70 + HZJ74 + HZJ73

1985 -

Ref. 1217

Anbauanleitung

- 1) An Außenseite von Rahmen Bolzen, die Stoßstange festhalten, ausschrauben und Hinterlichten aus Stoßstange entfernen.
- 2) Montierstücke (-e) und (-f) gegen von Rahmenaußenseite setzen, passend mit Punkte (A) auf die freigekommene Schraubenlöcher, Bolzen und Ritzel einbringen, aber noch nicht anspannen.
- 3) Anhängerkupplung mit Punkte (C) und (C') auf Punkte (C) und (C') von Montierstücke (-e) und (-f) setzen. Bolzen und Ritzel einbringen und alles gut anspannen. Punkte (B) mit $\varnothing 10,5\text{mm}$ durchbohren und via von Rahmenhinterseite Montierstücke (-g) ins Rahmen einbringen. Bolzen via Rahmenunterseite von einbringen und alles gut anspannen.
- 4) (*) montieren und gut anspannen.

Zusammenstellung

1 Anhängerkupplung Referenz 1217	
1 Flanschkuigel 50T90	(*)
6 Bolzen M10x35/1.25	(A)
2 Bolzen M10x30	(B)
2 Bolzen M14x35 + Muttern	(C')
2 Bolzen M14x35	(C)
2 Bolzen M16x50 Muttern	(*)
1 Sicherheitskettenglied 50T	(*)
8 Sicherheitsritzel 10mm	(A-B)
4 Sicherheitsritzel 14mm	(C-C')
2 Sicherheitsritzel 16mm	(*)
1 Montierstück (-e)	(C-C)
1 Montierstück (-f)	(C-C')
2 Montierstücke (-g)	(B)

Alle Bolzen und Muttern : Qualität 8.8

Hinweise

Die Maximale Anhängelast ihres Fahrzeuges können Sie im Fahrzeugschein oder im Benutzerhandbuch nachlesen.

Im Bereich der Anlageflächen muß Unterbodenschutz und Antiröhmaterial entfernt werden.

Vor dem Bohren prüfen, daß keine, dort eventuell Leitungen beschädigt werden können.

Trekhaken

Attelages



Anhängevorrichtungen Tow bars

Bouten - Boulons - Bolts - Bolzen
Kwaliteit 8.8

DIN 912 - DIN 931 - DIN 933 - DIN 7991

M6 \equiv 10,8Nm of 1,1kgm
M12 \equiv 88,3Nm of 9,0kgm

M8 \equiv 25,5Nm of 2,60kgm
M14 \equiv 137Nm of 14,0kgm

M10 \equiv 52,0Nm of 5,30kgm
M16 \equiv 211,0Nm of 21,5kgm

Bouten - Boulons - Bolts - Bolzen
Kwaliteit 10.9

DIN 912 - DIN 931 - DIN 933 - DIN 7991

M6 \equiv 13,7Nm of 1,4kgm
M12 \equiv 122,6Nm of 12,5kgm

M8 \equiv 35,3Nm of 3,6kgm
M14 \equiv 194Nm of 19,8kgm

M10 \equiv 70,6Nm of 7,20kgm
M16 \equiv 299,2Nm of 30,5kgm

Ontwerp

G D W

Designed by

G D W

Signé

G D W

Entwurf

G D W
